

表面取水ゲート巻上機仕様

型 式 電動・ドラム複索式
 巻上荷重 32,616kg
 揚 程 29,300
 電動機 5.75 kW 6pole 連続定格 60Hz
 ワイヤロープ 74-1125-4 φ44 6×WS(34) IWRC
 数 量 1台
 巻上速度 $V = \frac{1800}{1000} \times \frac{17}{22} \times \frac{17}{10} \times 10\% = 14.4\% / \text{min}$
 操作方式 後側取水口の自動操作

74-1125-4 φ44 6×WS(34) IWRC
 2.9 56kg

74-1125-4 φ44 6×WS(34) IWRC
 2.9 56kg

74-1125-4 φ44 6×WS(34) IWRC
 2.9 56kg

74-1125-4 φ44 6×WS(34) IWRC
 2.9 56kg

軸径 φ105

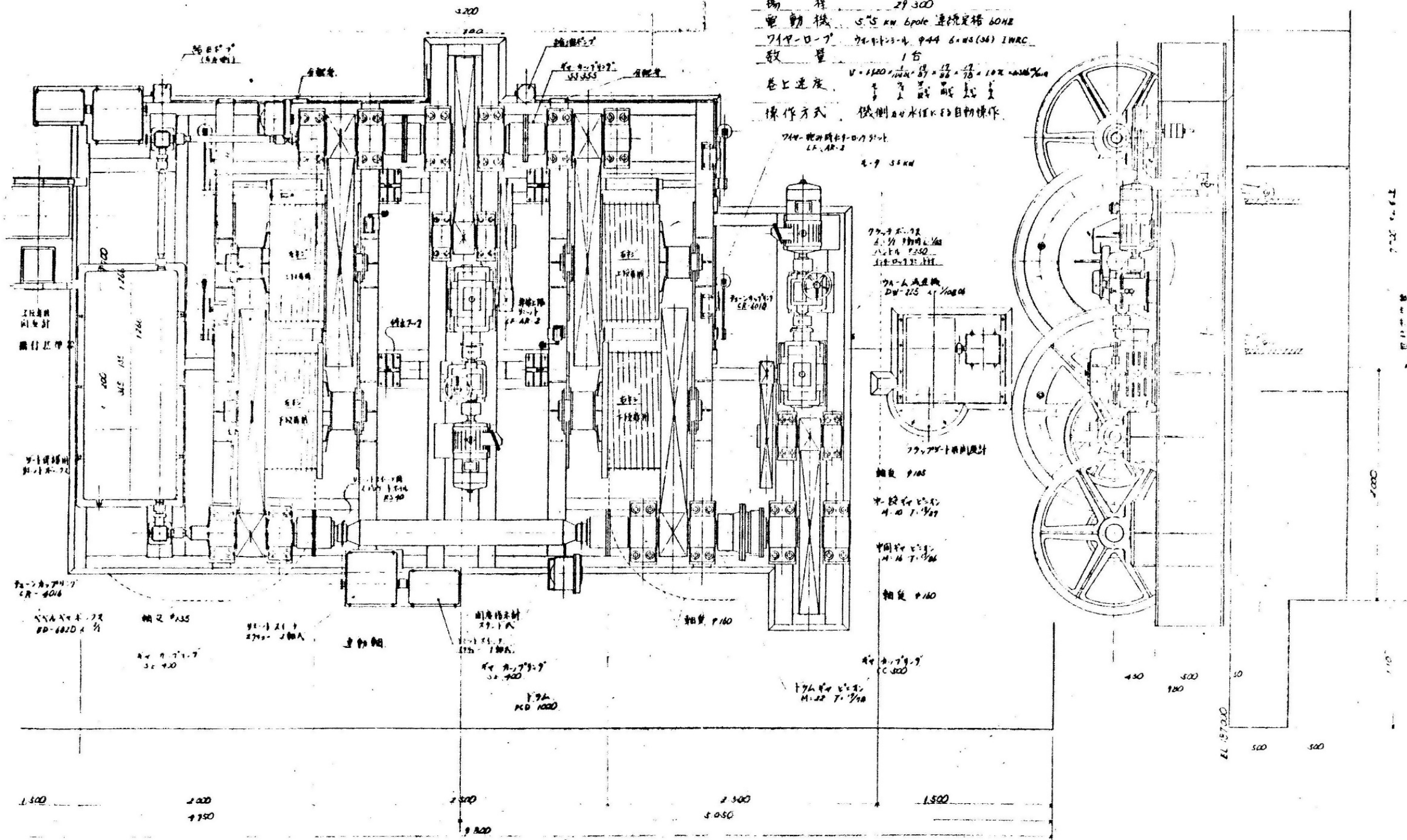
中間径 φ110

軸径 φ110

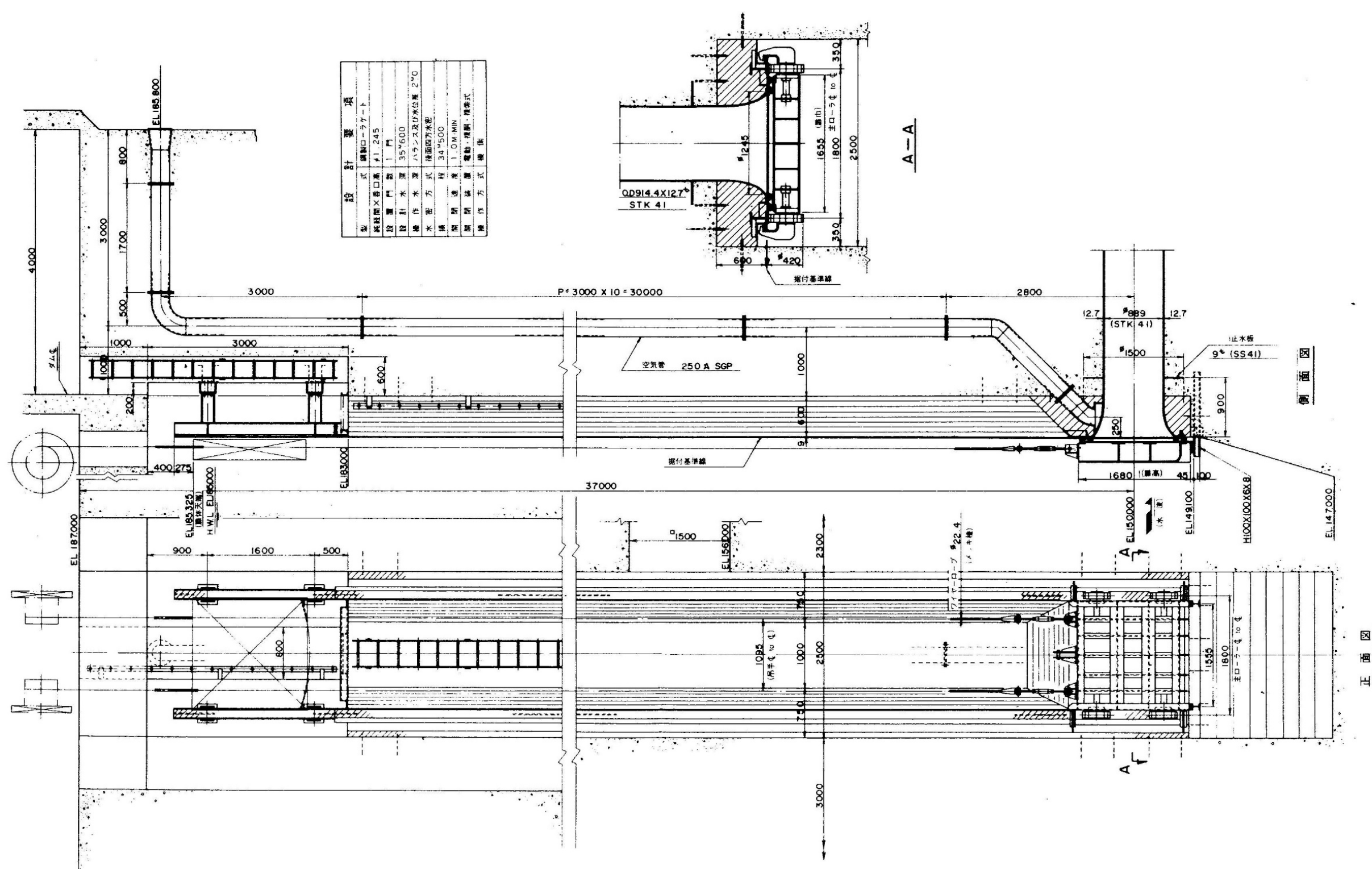
軸径 φ110

軸径 φ110

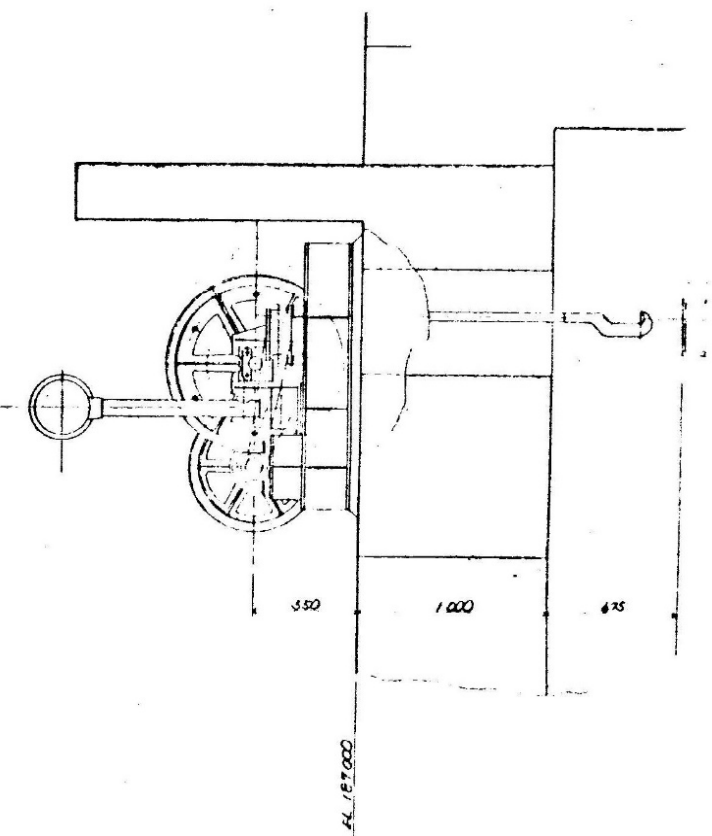
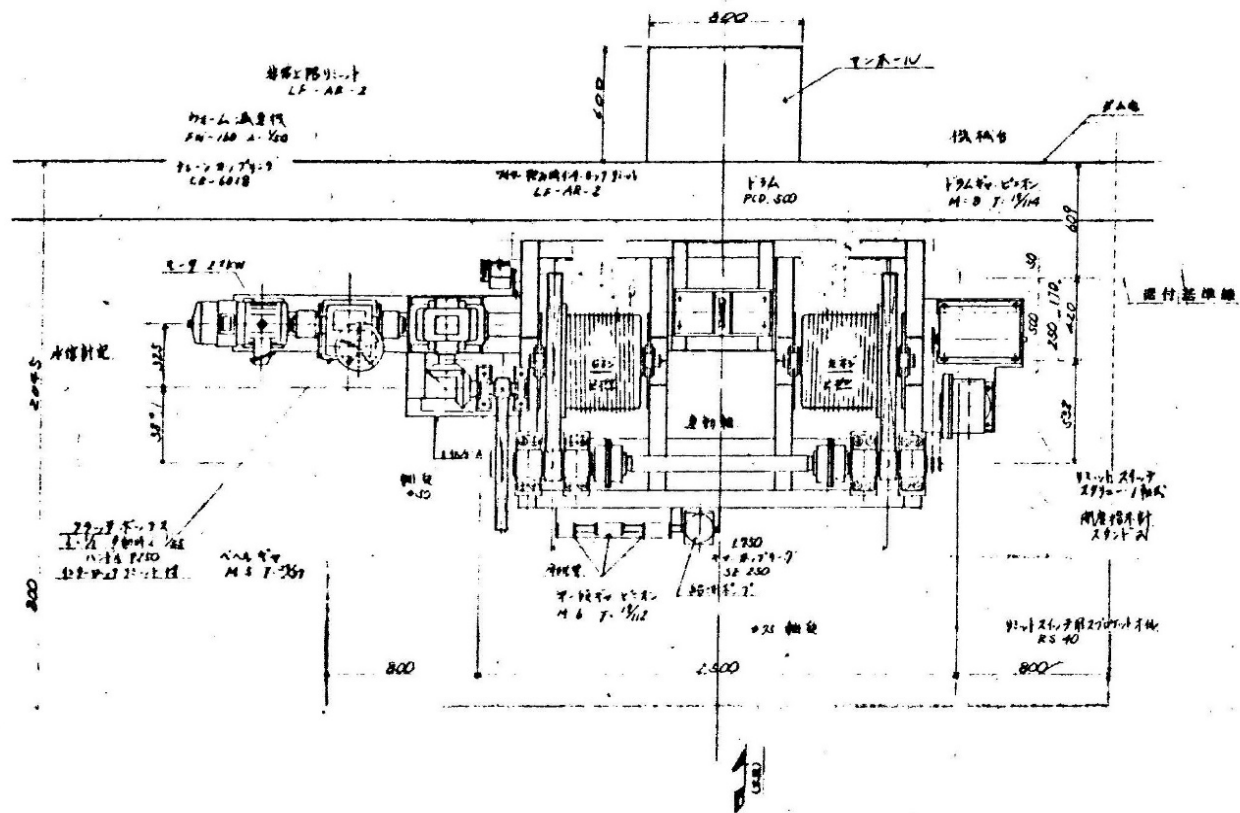
軸径 φ110



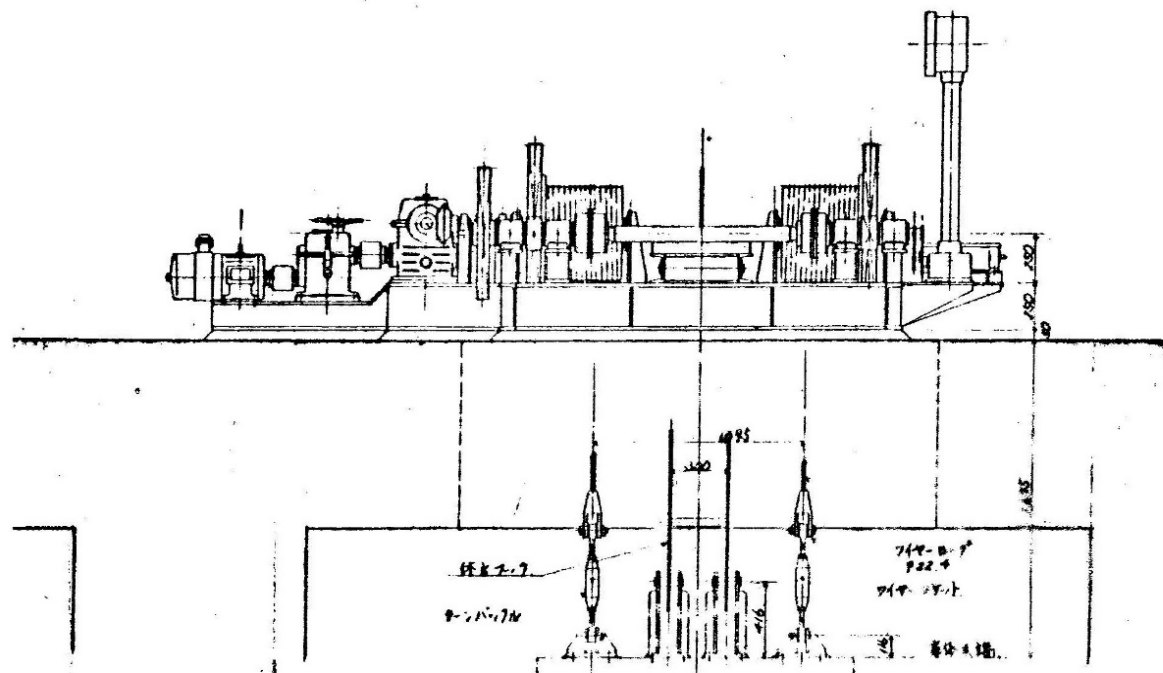
業務名	R2徳土 正木ダム 上勝・正木 クレストゲート設備等老朽化対策設計業務		
図面名	表面取水ゲート巻上機全体図		
縮尺	NS	図面番号	16
		図面総数	18
東部県土整備局<徳島>			



業務名	R2徳土 正木ダム 上勝・正木 クレストゲート設備等老朽化対策設計業務		
図面名	取水口ゲート全体図		
縮尺	NS	図面番号	17
		図面総数	18
東部県土整備局<徳島>			



上勝・正木ダム取水口ゲート巻上機配置図



取水口ゲート 巻上機設計仕様

型式	電動 213L 複索式
巻上荷重	7,874kg
揚程	34,500mm
電動機	2.2kW 6pole 建設規格 60Hz
ワイヤロープ	φ22.4 JIS B 8 (6×37) 4A種
数量	1台
巻上速度	$v = 1130 \times \frac{1}{30} \times \frac{1}{172} \times \frac{19}{114} \times 0.82 \times 10 = 1.0 \text{ 1分}$
操作方式	検測操作

業務名	R2徳土 正木ダム 上勝・正木 クレストゲート設備等老朽化対策設計業務		
図面名	取水口ゲート巻上機機器配置図		
縮尺	NS	図面番号	18
		図面総数	18
東部県土整備局<徳島>			